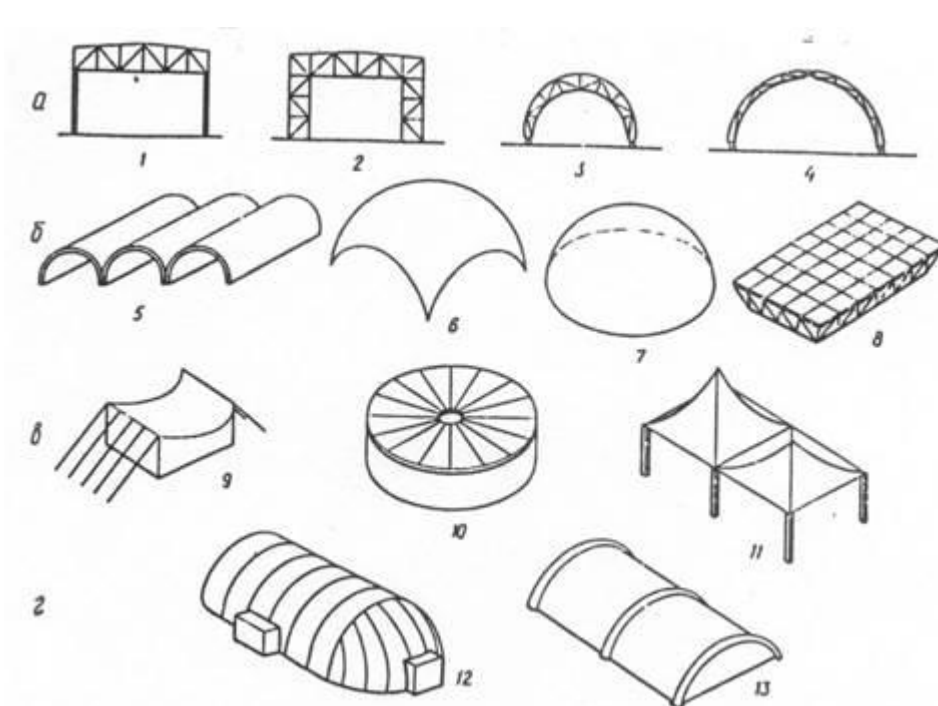


Конструктивные решения большепролетных конструкций



а - плоские конструкции:

1- фермы; 2 - рамы; 3-4 шарнирные арки;

б - пространственные конструкции:

5- цилиндрические оболочки; 6- оболочки двоякой кривизны; 7- купола;
8- структуры;

в - висячие конструкции:

9- вантовые конструкции; 10- мембранные конструкции; 11- тентовые конструкции;

г - пневматические конструкции:

12- пневмоопорные конструкции; 13- пневмокаркасные конструкции;